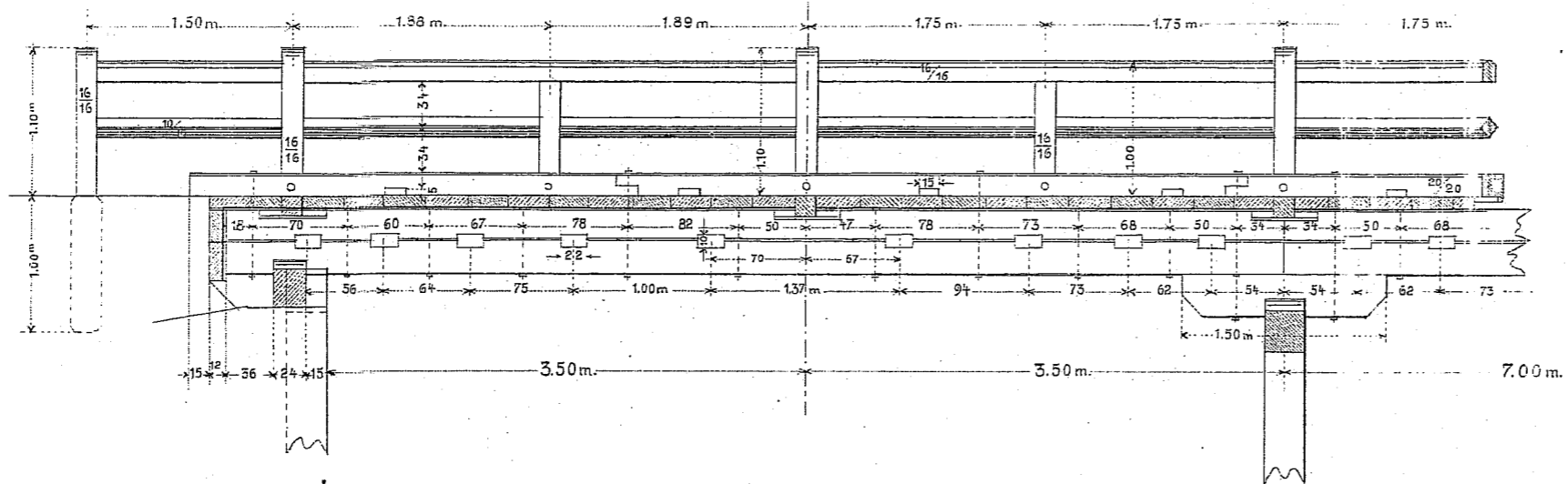
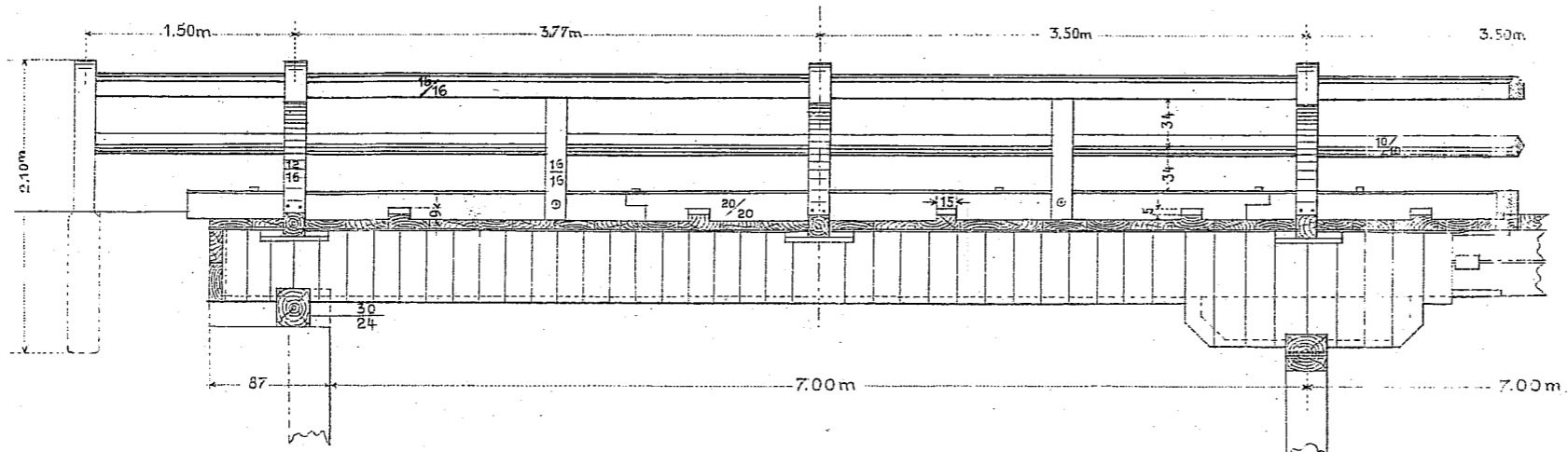
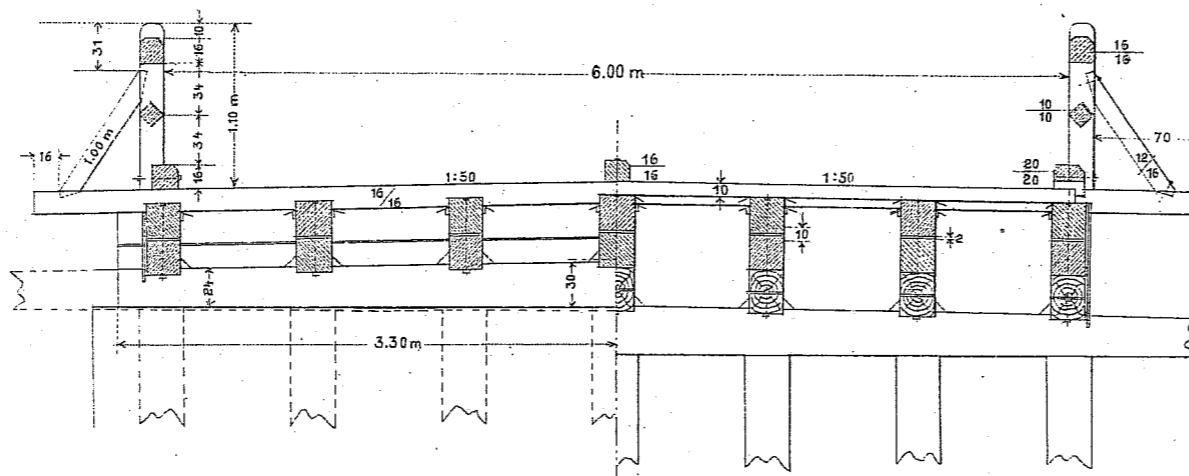
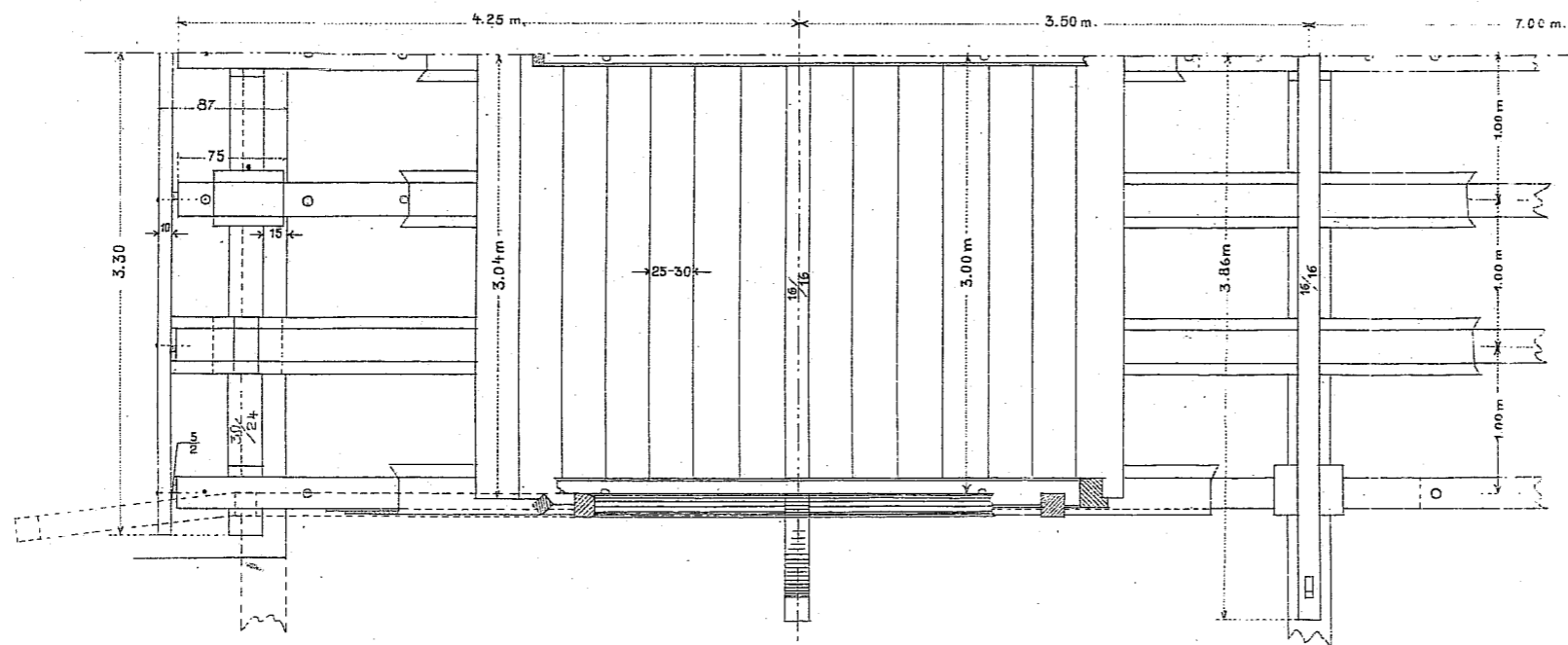


ÉKELT-GERENDATARTÓS FAHIDAK.

(I. a 58. és 59. sz. szabványlapon levő méretjegyzék.)



1:50



40 TONNÁS JÁRÓMŰVEK SZÁMÁRA SZERKESZTETT
70 m. NYILÁSÚ ÉKELT GERENDATARTÓS FAHIDAK MÉRETJEGYZÉKE.

A) TÖLGYFA HOSSZTARTÓKKAL.

(I. az 57. sz. szabványlapot.)

B) FENYÓFA HOSSZTARTÓKKAL.

Az egy nyílású hídban				A többnyílású híd								Keresztmet- szeti méret
darab	hosszúság (m)		m ³	egy végső nyílásban			egy közbelső nyílásban			Keresztmet- szeti méret		
	egyenk.	összes.		darab	hosszúság (m)	m ³	darab	hosszúság (m)	m ³			
14	8.50	119.00	4.760	14	7.75	108.50	4.340	14	7.00	98.00	3.920	20/20 cm.
2	6.60	13.20	0.950	1	1.50	5.25	0.252	1	1.50	10.50	0.504	24/20 >
		18.40	0.736		6.60	0.475			14.32	0.573		30/24 >
		8.90	0.228		16.68	0.667			7.16	0.183		16/16 >
6	3.94	23.64	0.605	5	3.94	19.70	0.504	4	3.94	15.76	0.403	16/16 >
4	2.10	8.40	0.215	2	2.10	4.20	0.108					16/16 >
6	1.10	6.60	0.169	5	1.10	5.50	0.141	4	1.10	4.40	0.113	16/16 >
4	0.95	3.80	0.097	4	0.95	3.80	0.097	4	0.95	3.80	0.097	16/16 >
4	1.50	21.08	0.540	2	1.50	17.54	0.449	4	3.50	14.00	0.358	16/16 >
4	3.77			2	3.77			2	3.50			
4	1.50	21.04	0.210	2	1.50	17.52	0.175	8	1.75	14.00	0.140	10/10 >
8	1.88			4	1.88			4	1.75			
6	1.00	6.00	0.115	5	1.00	5.00	0.096	4	1.00	4.00	0.077	12/16 >
70	0.22			63	0.22			56	0.22			10/20 >
84	0.20	16.80	0.067	77	0.20	15.40	0.061	70	0.20	14.00	0.056	2/20 >
		7.42	0.007			3.71	0.004					5/2 >
		35.60	0.036			32.40	0.032			29.20	0.029	5/2 >
		18.00	0.018			15.00	0.015			12.00	0.012	5/2 >
24	0.30	7.20	0.026	18	0.30	5.40	0.019	12	0.30	3.60	0.013	6/6 >
		8.779				7.645				6.478		Összesen
		m ³				m ³				m ³		Összesen
		50.22	5.022			45.42	4.542			40.61	4.061	10 cm. vastag
		7.00	0.700			3.50	0.350			7.40	0.740	10 cm. vastag
		8.03	0.161			7.71	0.154			7.40	0.148	2 cm. vastag
		5.883				5.046				4.209		Összesen
		28.03				25.19				22.34		Összesen
		súly (kg)				súly (kg)				súly (kg)		Összesen
		egyenk.	összes.			egyenk.	összes.			egyenk.	összes.	Összesen
12	0.73	2.59	31.08	9	0.73	2.59	23.31	6	0.73	2.59	15.54	20 mm. átm.
				3	0.97	3.18	9.54	6	0.97	3.18	19.08	20 mm. átm.
72	0.47	1.95	140.40	61	0.47	1.95	118.95	50	0.47	1.95	97.50	20 mm. átm.
				4	0.71	2.54	10.16	8	0.71	2.54	20.32	20 mm. átm.
10	0.29	0.45	4.50	9	0.29	0.45	4.05	8	0.29	0.45	3.60	12 mm. átm.
24	0.25	0.25	6.00	12	0.25	0.25	3.00					
24	0.15			20	0.15			16	0.15			
28	0.06			14	0.06							
500	0.06			450	0.06			400	0.06			
72	0.06			60	0.06			48	0.06			
96	0.08			72	0.08			48	0.08			
		181.98				169.01				156.04		Összesen

58. sz. szabványlap.

I. Ácsmunka.

20/20 cm.	tartó-gerenda
24/20 >	nyeregfa (felrész)
30/24 >	falgerenda
20/20 >	szegélygerenda
16/16 >	osztógerenda
16/16 >	korlát-talpfa
16/16 >	végső korlátoszlop
16/16 >	fejes
16/16 >	közberső
16/16 >	korlát-karfa
10/10 >	korlát-heveder
12/16 >	korlát-gyám
10/20 >	ék a hossztartó ékléséhez
2/20 >	betétfák a tartó-gerendák között
5/2 >	lécz a hátborításhoz
5/2 >	lécz az oldalborításhoz
5/2 >	lécz a fedőlemezekhez
6/6 >	saroklécz a falgerendán és üvegán
Összesen	Összesen
10 cm. vastag	hídállító tölgfából
10 cm. vastag	hátborítás tölgfa pallóból
2 cm. vastag	oldalborítás
Összesen	Összesen
	fedőlemezek a hossztartókon

II. Vasmunka.

20 mm. átm.	csavar a szegély- és osztógerenda leszorítására
20 mm. átm.	ugyanaz a nyeregfaikon át
20 mm. átm.	csavar a tartógerendák összekötéséhez
20 mm. átm.	ugyanaz a nyeregfaikon át
12 mm. átm.	csavar a korlátoszlopok megerősítésére
	vasszeg a hátborítás szegezéséhez
	drótszeg a korlátgyámok szegezéséhez
	drótszeg a hátborítás léczjeinek szegezéséhez
	drótszeg az oldalborításhoz
	drótszeg a fedőlemezek léczjeinek szegezéséhez
	drótszeg a sarokléczek szegezéséhez
Összesen	Összesen

Nyomatott 1898. évben.

Keresztmet- szeti méret	Az egy nyílású hídban				A többnyílású híd							
	darab	hosszúság (m)		m ³	egy végső nyílásban			egy közbelső nyílásban				
		egyenk.	összes.		darab	hosszúság (m)	m ³	darab	hosszúság (m)	m ³		
20/20 cm.	14	8.50	119.00	4.760	14	7.75	108.50	4.340	14	7.00	98.00	3.920
24/20 >	2	6.60	13.20	0.950	1	1.50	5.25	0.252	1	1.50	10.50	0.504
30/24 >			18.40	0.736		6.60	0.475		14.32	0.573		14.32
20/20 >			8.90	0.228		16.68	0.667		7.16	0.183		7.16
16/16 >	6	3.94	23.64	0.605	5	3.94	19.70	0.504	4	3.94	15.76	0.403
16/16 >	4	2.10	8.40	0.215	2	2.10	4.20	0.108				
16/16 >	6	1.10	6.60	0.169	5	1.10	5.50	0.141	4	1.10	4.40	0.113
16/16 >	4	0.95	3.80	0.097	4	0.95	3.80	0.097	4	0.95	3.80	0.097
16/16 >	4	1.50	21.08	0.540	2	1.50	17.54	0.449	4	3.50	14.00	0.358
16/16 >	4	3.77			2	3.77			2	3.50		
10/10 >	4	1.50	21.04	0.210	2	1.50	17.52	0.175	8	1.75	14.00	0.140
10/10 >	8	1.88			4	1.88			4	1.75		
12/16 >	6	1.00	6.00	0.115	5	1.00	5.00	0.096	4	1.00	4.00	0.077
10/20 >	70	0.22			63	0.22			56	0.22		
2/20 >	84	0.20	16.80	0.067	77	0.20	15.40	0.061	70	0.20	14.00	0.056
5/2 >			7.42	0.007			3.71	0.004				
5/2 >			35.60	0.036			32.40	0.032			29.20	0.029
5/2 >			18.00	0.018			15.00	0.015			12.00	0.012
6/6 >	24	0.30	7.20	0.026	18	0.30	5.40	0.019	12	0.30	3.60	0.013
			8.779				7.645				6.478	
			m ³				m ³				m ³	
10 cm. vastag			50.22	5.022			45.42	4.542			40.61	4.061
10 cm. vastag			7.00	0.700			3.50	0.350			7.40	0.740
2 cm. vastag			8.03	0.161			7.71	0.154			7.40	0.148
			5.883				5.046				4.209	
			28.03				25.19				22.34	
			súly (kg)				súly (kg)				súly (kg)	
			egyenk.	összes.			egyenk.	összes.			egyenk.	összes.
20 mm. átm.	12	0.73	2.59	31.08	9	0.73	2.59	23.31	6	0.73	2.59	15.54
20 mm. átm.					3	0.97	3.18	9.54	6	0.97	3.18	19.08
20 mm. átm.	72	0.47	1.95	140.40	61	0.47	1.95	118.95	50	0.47	1.95	97.50
20 mm. átm.					4	0.71	2.54	10.16	8	0.71	2.54	20.32
12 mm. átm.	10	0.29	0.45	4.50	9	0.29	0.45	4.05	8	0.29	0.45	3.60
	24	0.25	0.25	6.00	12	0.25	0.25	3.00				
	24	0.15			20	0.15			16	0.15		
	28	0.06			14	0.06						
	500	0.06			450	0.06			400	0.06		
	72	0.06			60	0.06			48	0.06		
	96	0.08			72	0.08			48	0.08		
			181.98				169.01				156.04	

Budapest, 1889.

60 TONNÁS JÁRÓMŰVEK SZÁMÁRA SZERKESZTETT
70 m. NYÍLÁSÚ ÉKELT GERENDATARTÓS FAHIDAK MÉRETJEGYZÉKE.

A) TÖLGYFA HOSSZTARTÓKKAL.

(I. az 57. sz. szabványlapot.)

B) FENYŐFA HOSSZTARTÓKKAL.

Az egynyílású hídban				A többnyílású híd								Keresztmet- zeti méret
darab	hosszúság (m)		m ³	egy végső nyílásában			egy közbelső nyílásában			Keresztmet- zeti méret		
	egyenk.	összes.		darab	hosszúság (m)	m ³	darab	hosszúság (m)	m ³			
14	8.50	119.00	5.760	14	7.75	108.50	5.251	14	7.00	98.00	4.743	22/22 cm.
2	6.60	13.20	0.950	1	1.50	5.25	0.300	1	1.50	10.50	0.601	26/22 >
		18.40	0.736			6.60	0.475			14.32	0.573	30/24 >
		8.90	0.228			16.68	0.667			7.16	0.183	20/20 >
6	3.94	23.64	0.605	5	3.94	19.70	0.504	4	3.94	15.76	0.403	16/16 >
4	2.10	8.40	0.215	2	2.10	4.20	0.108					16/16 >
6	1.10	6.60	0.169	5	1.10	5.50	0.141	4	1.10	4.40	0.113	16/16 >
4	0.95	3.80	0.097	4	0.95	3.80	0.097	4	0.95	3.80	0.097	16/16 >
4	1.50	21.08	0.540	2	1.50	17.54	0.449	4	3.50	14.00	0.358	16/16 >
4	3.77			2	3.77			2	3.50			
4	1.50	21.04	0.210	2	1.50	17.52	0.175	8	1.75	14.00	0.140	10/10 >
8	1.88			4	1.88			4	1.75			
6	1.00	6.00	0.115	5	1.00	5.00	0.096	4	1.00	4.00	0.077	12/16 >
70	0.22	18.48	0.074	63	0.22	16.94	0.068	56	0.22	15.40	0.062	10/22 >
84	0.22			77	0.22			70	0.22			
		7.98	0.008			3.99	0.004			29.20	0.029	5/2 >
		35.60	0.036			32.40	0.032			12.00	0.012	5/2 >
		18.00	0.018			15.00	0.015			6.60	0.013	6/6 >
24	0.30	7.20	0.026	18	0.30	5.40	0.019	12	0.30	3.60	0.013	6/6 >
			9.787				8.611				7.404	összesen
			m ²				m ²				m ²	összesen
			50.22			45.42	4.542			40.61	4.061	10 cm. vastag
			7.52			3.76	0.376			8.02	0.160	10 cm. vastag
			8.71			8.37	0.167					2 cm. vastag
			5.948			5.085				4.221		összesen
			29.37			26.39				23.42		összesen
			súly (kg)			súly (kg)				súly (kg)		összesen
			egyenk. összes.			egyenk. összes.				egyenk. összes.		összesen
12	0.77	2.69	32.28	9	0.77	2.69	24.21	6	0.77	2.69	16.14	20 mm. átm.
				3	1.03	3.33	9.99	6	1.03	3.33	19.98	20 mm. átm.
72	0.51	2.05	147.60	61	0.51	2.05	125.05	50	0.51	2.05	102.50	20 mm. átm.
				4	0.77	2.69	10.76	8	0.77	2.69	21.52	20 mm. átm.
10	0.29	0.45	4.50	9	0.29	0.45	4.05	8	0.29	0.45	3.60	12 mm. átm.
24	0.25	0.25	6.00	12	0.25	0.25	3.00					
24	0.15			20	0.15			16	0.15			
28	0.06			14	0.06							
500	0.06			450	0.06			400	0.06			
72	0.06			60	0.06			48	0.06			
96	0.08			72	0.08			48	0.08			
			190.38				177.06				163.74	összesen

59. sz. szabványlap.

Nyomatott 1898. évben.

I. Ácsmunka.

23/23 cm.	14	8.50	119.00	6.295	14	7.75	108.50	5.740	14	7.00	98.00	5.184	tartó-gerenda
27/23 >					2	1.50	5.25	0.326	2	1.50	10.50	0.652	nyeregfá (felérésze)
30/24 >	2	6.60	13.20	0.950	1	6.60	6.60	0.475					falgerenda
20/20 >			18.40	0.736			16.68	0.667			14.32	0.573	szegélygerenda
16/16 >			8.90	0.228			8.19	0.210			7.16	0.183	osztógerenda
16/16 >	6	3.94	23.64	0.605	5	3.94	19.70	0.504	4	3.94	15.76	0.403	keresztkötő gerenda
16/16 >	4	2.10	8.40	0.215	2	2.10	4.20	0.108					végső korlátszlop
16/16 >	6	1.10	6.60	0.169	5	1.10	5.50	0.141	4	1.10	4.40	0.113	fejcs
16/16 >	4	0.95	3.80	0.097	4	0.95	3.80	0.097	4	0.95	3.80	0.097	közbelső
16/16 >	4	1.50	21.08	0.540	2	1.50	17.54	0.449	4	3.50	14.00	0.358	16/16 >
	4	3.77			2	3.77			2	3.50			
10/10 >	4	1.50	21.04	0.210	2	1.50	17.52	0.175	8	1.75	14.00	0.140	10/10 >
	8	1.88			4	1.88			4	1.75			
12/16 >	6	1.00	6.00	0.115	5	1.00	5.00	0.096	4	1.00	4.00	0.077	korlát-gyám
10/23 >	70	0.22	18.48	0.074	63	0.22	16.94	0.068	56	0.22	15.40	0.062	10/22 >
2/20 >	84	0.23			77	0.22			70	0.22			
5/2 >			7.98	0.008			3.99	0.004			29.20	0.029	betétfák a tartó-gerendák között
5/2 >			35.60	0.036			32.40	0.032			12.00	0.012	lécz a hátborításhoz
5/2 >			18.00	0.018			15.00	0.015			6.60	0.013	lécz az oldalborításhoz
6/6 >	24	0.30	7.20	0.026	18	0.30	5.40	0.019	12	0.30	3.60	0.013	lécz a fedőlemezekhez
													saroklécz a falgerendán és süvögfán
													összesen

II. Vasmunka.

10 cm. vastag			50.22	5.022			45.42	4.542			40.61	4.061	hidpalló tölgyfából
10 cm. vastag			7.52	0.752			3.76	0.376			8.02	0.160	hátborítás tölgyfa pallóból
2 cm. vastag			8.71	0.174			8.37	0.167					oldalborítás
			5.948				5.085				4.221		összesen
			29.37				26.39				23.42		összesen
			súly (kg)			súly (kg)					súly (kg)		összesen
			egyenk. összes.			egyenk. összes.					egyenk. összes.		összesen
20 mm. átm.	12	0.79	2.74	32.88	9	0.79	2.74	24.66	6	0.79	2.74	16.44	csavar a szegély- és osztógerenda lezorítására
20 mm. átm.					3	1.06	3.40	10.20	6	1.06	3.40	20.40	ugyanaz a nyeregfákon át
20 mm. átm.	72	0.53	2.10	151.20	61	0.53	2.10	128.10	50	0.53	2.10	105.00	csavar a tartógerendák összekötéséhez
20 mm. átm.					4	0.80	2.76	11.04	8	0.80	2.76	22.08	ugyanaz a nyeregfákon át
12 mm. átm.	10	0.29	0.45	4.50	9	0.29	0.45	4.05	8	0.29	0.45	3.60	csavar a korlátszlopok megerősítéséhez
	24	0.25	0.25	6.00	12	0.25	0.25	3.00					vasszeg a hátborítás szegezéséhez
	24	0.15			20	0.15			16	0.15			drótszeg a korlátgyámok szegezéséhez
	28	0.06			14	0.06							drótszeg a hátborítás léczjeinek szegezéséhez
	500	0.06			450	0.06			400	0.06			drótszeg az oldalborításhoz
	72	0.06			60	0.06			48	0.06			drótszeg a fedőlemez léczjeinek szegezéséhez
	96	0.08			72	0.08			48	0.08			drótszeg a sarokléczek szegezéséhez
													összesen

Budapest, 1899.