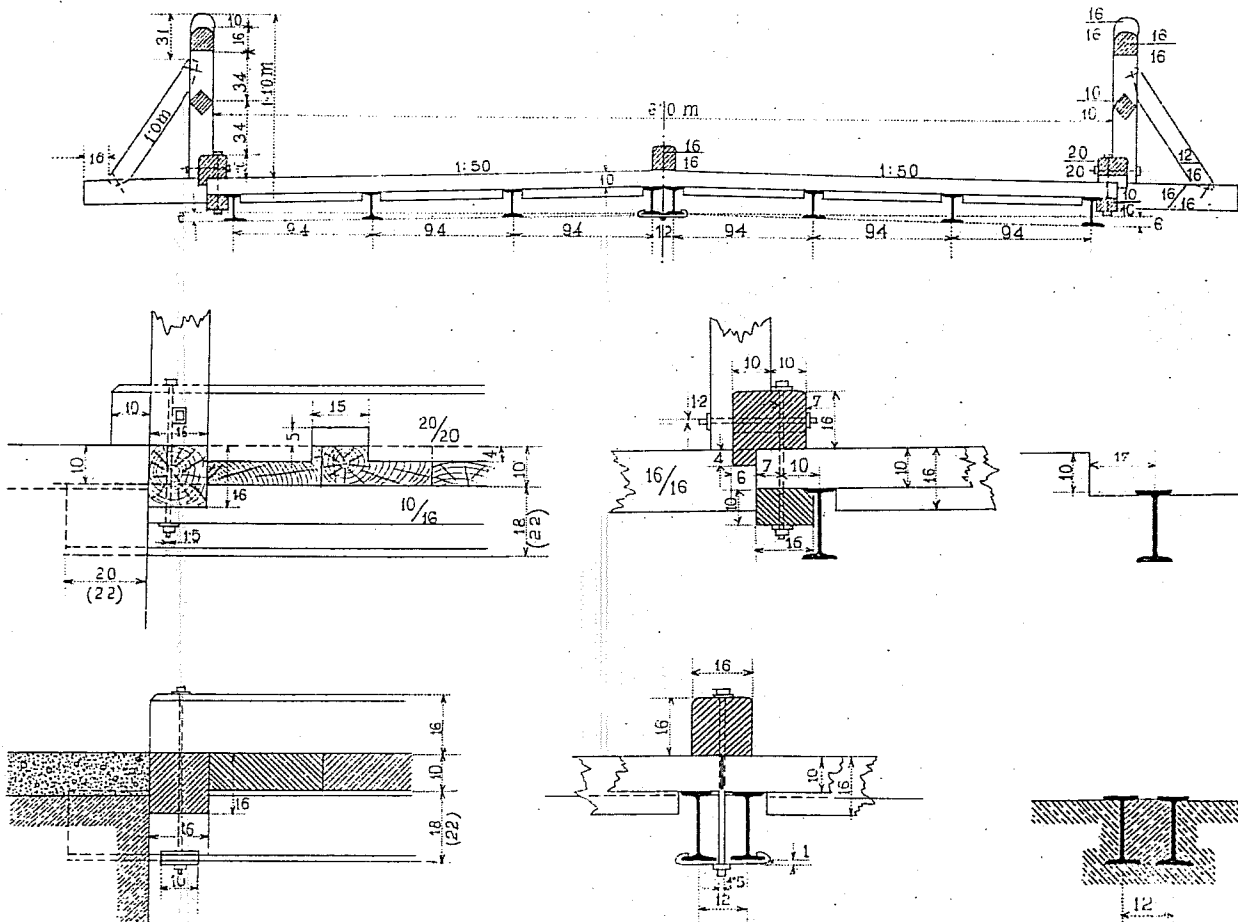
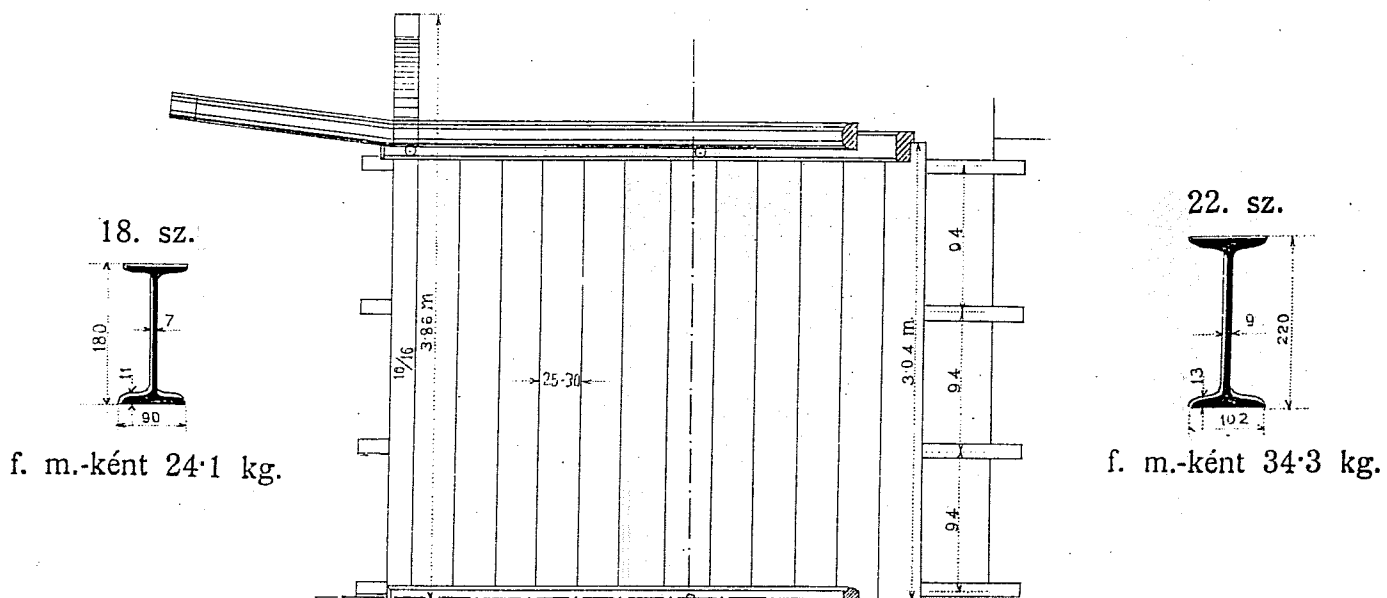
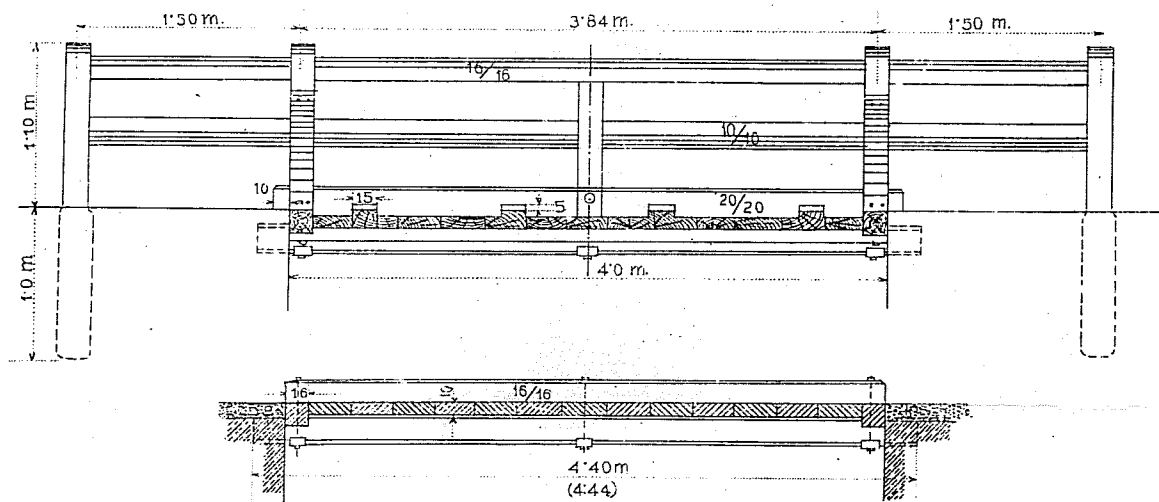


KÖZM. ÉS KÖZL. M. KIR. MINISTERIUM.

# EGYSZERŰ VASGERENDA-HIDAK

(l. a 97. sz. szabványlapon levő méretjegyzéket.)



94. sz. szabványlap.

Budapest, 1888.

LITK. KLCSZ. ÖY. ÉS FIA BUDAPEST.





4,0, 5,0 ÉS 6,0 m. NYILÁSÚ EGYSZERŰ VASGERENDA-HIDAK MÉRETJEGYZÉKE.

(I. a 94., 95. és 96. sz. szabványlapot.)

A) 4,0 tonnás járművek számára.

B) 6,0 tonnás járművek számára.

H i d n y i l á s										Keresztmet- szeti méret		
4,0 m			5,0 m			6,0 m			Keresztmet- szeti méret			
darab	hosszuság (m)		darab	hosszuság (m)		darab	hosszuság (m)					
	egyenk.	összes.		egyenk.	összes.		egyenk.	összes.				
2	4,20	8,40	0,336	2	5,20	10,40	0,416	2	6,20	12,40	0,496	20/20 cm.
2	4,00	8,00	0,128	2	5,00	10,00	0,160	2	6,00	12,00	0,192	10/16 >
1	4,00	4,00	0,102	1	5,00	5,00	0,128	1	6,00	6,00	0,154	16/16 >
4	3,86	15,44	0,395	4	3,86	15,44	0,395	6	3,86	23,16	0,593	16/16 >
4	2,10	8,40	0,215	4	2,10	8,40	0,215	4	2,10	8,40	0,215	16/16 >
4	1,10	4,40	0,113	4	1,10	4,40	0,113	6	1,10	6,60	0,169	16/16 >
2	0,95	1,90	0,049	2	0,95	1,90	0,049	·	·	·	·	16/16 >
4	1,50	13,68	0,350	4	1,50	15,68	0,401	4	1,50	17,68	0,453	16/16 >
2	3,84	·	·	2	4,84	·	·	4	2,92	·	·	16/16 >
4	1,50	13,68	0,137	4	1,50	15,68	0,157	4	1,50	17,68	0,177	10/10 >
4	1,92	·	·	4	2,42	·	·	4	2,92	·	·	10/10 >
4	1,00	4,00	0,077	4	1,00	4,00	0,077	6	1,00	6,00	0,115	12/16 >
összesen			1,902	összesen			2,111	összesen			2,564	összesen
m <sup>2</sup>			22,37	m <sup>2</sup>			28,45	m <sup>2</sup>			33,56	10 cm. vastag
súly (kg)			2,237	súly (kg)			2,845	súly (kg)			3,356	10 cm. vastag
egyenk. összes.			·	egyenk. összes.			·	egyenk. összes.			·	összesen
8	4,40	{18. sz. szelvény}		8	5,40	{20. sz. szelvény}		8	6,48	{24. sz. szelvény}		·
6	0,40	0,78	4,68	6	0,40	0,78	4,68	10	0,40	0,78	7,80	15 mm. átm.
3	0,49	0,90	2,70	3	0,51	0,93	2,79	3	0,55	0,98	2,94	15 mm. átm.
3	0,31	2,42	7,26	3	0,32	2,50	7,50	3	0,34	2,65	7,95	10mm. vastag
6	0,29	0,45	2,70	6	0,29	0,45	2,70	6	0,29	0,45	2,70	12 mm. átm.
16	0,15	·	·	16	0,15	·	·	24	0,15	·	·	·
összesen			865,66	összesen			1266,15	összesen			2100,19	összesen

I. Ácsmunka.  
 szegélygerenda  
 alsó szegélyfogláló  
 osztógerenda  
 keresztkötő gerenda  
 végső korlátoszlop  
 fejes  
 közbenső  
 korlát - karfa  
 korlát - heveder  
 korlát - gyám  
 összesen

II. Vasmunka.  
 hengerelt vastartó  
 csavar a szegélygerendák leszorításához  
 csavar az osztógerenda leszorításához  
 kengyelvas az osztógerenda leszorításához  
 csavar a korlátoszlopok megerősítéséhez  
 drótszeg a korlátgyámok szegezéséhez  
 összesen

H i d n y i l á s										Keresztmet- szeti méret		
4,0 m			5,0 m			6,0 m			Keresztmet- szeti méret			
darab	hosszuság (m)		darab	hosszuság (m)		darab	hosszuság (m)					
	egyenk.	összes.		egyenk.	összes.		egyenk.	összes.				
2	4,20	8,40	0,336	2	5,20	10,40	0,416	2	6,20	12,40	0,496	20/20 cm.
2	4,00	8,00	0,128	2	5,00	10,00	0,160	2	6,00	12,00	0,192	10/16 >
1	4,00	4,00	0,102	1	5,00	5,00	0,128	1	6,00	6,00	0,154	16/16 >
4	3,86	15,44	0,395	4	3,86	15,44	0,395	6	3,86	23,16	0,593	16/16 >
4	2,10	8,40	0,215	4	2,10	8,40	0,215	4	2,10	8,40	0,215	16/16 >
4	1,10	4,40	0,113	4	1,10	4,40	0,113	6	1,10	6,60	0,169	16/16 >
2	0,95	1,90	0,049	2	0,95	1,90	0,049	·	·	·	·	16/16 >
4	1,50	13,68	0,350	4	1,50	15,68	0,401	4	1,50	17,68	0,453	16/16 >
2	3,84	·	·	2	4,84	·	·	4	2,92	·	·	16/16 >
4	1,50	13,68	0,137	4	1,50	15,68	0,157	4	1,50	17,68	0,177	10/10 >
4	1,92	·	·	4	2,42	·	·	4	2,92	·	·	10/10 >
4	1,00	4,00	0,077	4	1,00	4,00	0,077	6	1,00	6,00	0,115	12/16 >
összesen			1,902	összesen			2,111	összesen			2,564	összesen
m <sup>2</sup>			22,37	m <sup>2</sup>			28,45	m <sup>2</sup>			33,56	10 cm. vastag
súly (kg)			2,237	súly (kg)			2,845	súly (kg)			3,356	10 cm. vastag
egyenk. összes.			·	egyenk. összes.			·	egyenk. összes.			·	összesen
8	4,44	{22. sz. szelvény}		8	5,48	{24. sz. szelvény}		8	6,56	{28. sz. szelvény}		·
6	0,40	0,78	4,68	6	0,40	0,78	4,68	10	0,40	0,78	7,80	15 mm. átm.
3	0,53	0,96	2,88	3	0,55	0,98	2,94	3	0,59	1,04	3,12	15 mm. átm.
3	0,32	2,50	7,50	3	0,34	2,65	7,95	3	0,36	2,81	8,43	10 cm. vastag
6	0,29	0,45	2,70	6	0,29	0,45	2,70	6	0,29	0,45	2,70	12 mm. átm.
16	0,15	·	·	16	0,15	·	·	24	0,15	·	·	·
összesen			1236,08	összesen			1776,27	összesen			2798,21	összesen

97. sz. szabványlap.

Budapest, 1895.

2-ik kiadás.